

MBP 35 T4 0,37kW (502203542)

DATE GENERALE



VENTILATOR DE MEDIE PRESIUNE DIN POLIPROPILENA CU ROTOR CU PALE CURBATE SPRE INAPOI

CARACTERISTICI CONSTRUCTIVE:

- Carcasa confectionata din polipropilena.
- Rotor cu pale curbate spre inapoi confectionat din plastic PP.
- Suport motor confectionat din otel, protejat impotriva coroziunii cu vopsea pe baza de rasini epoxidice.
- ? Suruburi si piulite din inox.
- Motor asincron cu rotor in scurtcircuit, grad de protectie IP-55 si clasa de izolatie F. Tensiuni de alimentare: 230/400V 50Hz 60Hz.

APLICATII:

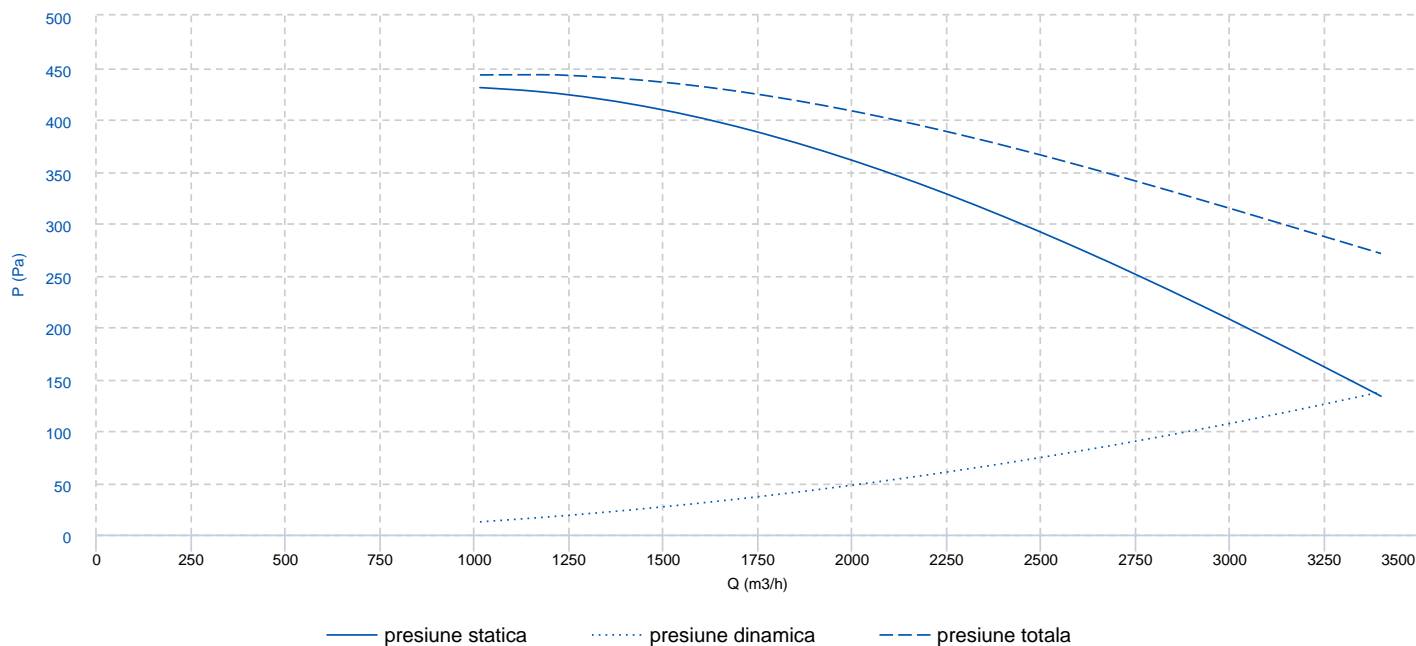
Conceput pentru montaj pe tubulatura, recomandat pentru:

- Functionare in mediu coroziv.
- Industria chimica si petrochimica.
- Laboratoare si nise.
- Temperatura maxima de functionare: 50°C.

OPTIUNI:

- Motoare monofazate cu puteri pana la 1,5kW.
- Motoare la 60Hz si tensiuni speciale.
- Motoare in 2 viteze.
- Suport motor din inox.

CURBA CARACTERISTICA



DATE TEHNICE

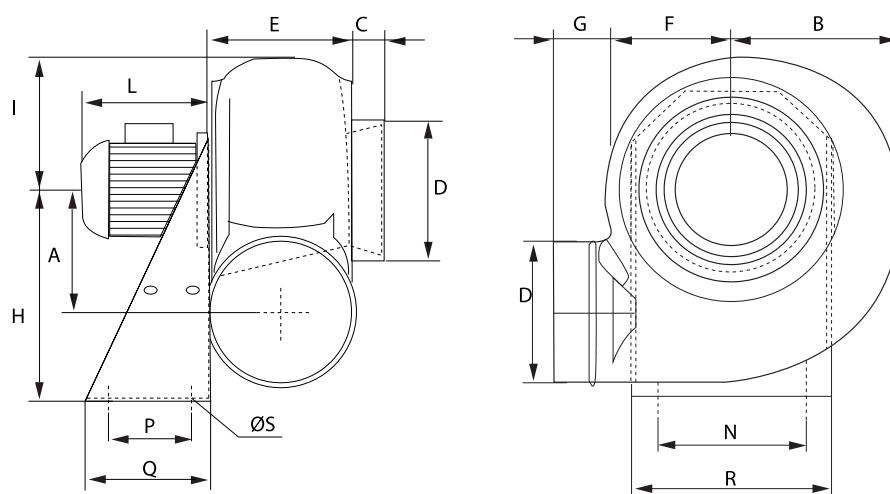
fan

RPM	1400	greutate aprox.	23 kg	debit maxim	3400 m ³ /h
-----	------	-----------------	-------	-------------	------------------------

motor

putere	0,37 kW	motor rpm	1400	imax 230V	1,86 A
imax 400V	1,07 A	dimensiune	71	greutate aprox.	6.2 kg

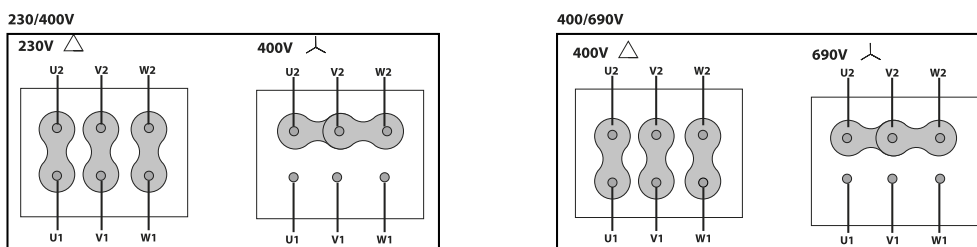
DIMENSIUNI DIAGRAMA



Dimensiuni (mm)

A	260	B	312	C	40	DØ	280	E	237
F	230	G	50	H	445	I	270	L	220
N	355	P	150	Q	230	R	390	S	11

DIAGRAMA CONEXIUNILOR ELECTRICE



ACCESORII



COMUTATOR DE SIGURANTA
INT 6,5 1V
REF: FX452508

PIESE DE SCHIMB

	cod	categorie	model	RPM	Grade de inclinare
2	T02203542	1 x TURBINA	MBP 35 T4 0,37kW LG		
4	721001134	1 x MOTOR	0,37kW T4 B5 230/400V		